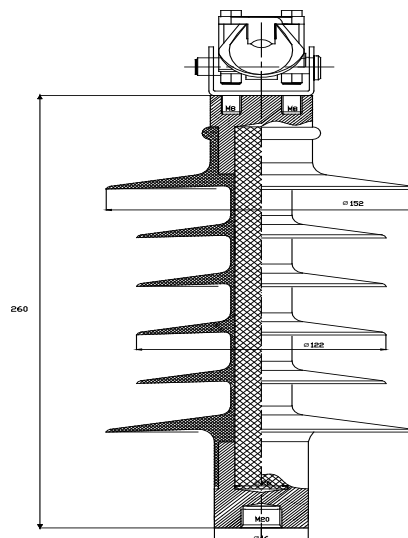


IZOLATOR COMPOZIT TIP SUPTOR CU CLEMĂ CU ALUNECARE COMPOSITE SUPPORT INSULATOR

Maira X 24.07.260 C



CONDIȚII DE MEDIU/ ENVIRONMENT CONDITIONS

⊕ Temperatura maximă/Maximum ambient temperature	+ 50 °C
⊕ Temperatura minimă ambiantă/Minimum ambient temperature	- 55 °C
⊕ Umiditatea relativă maximă/Maximum humidity	100 %
⊕ Altitudinea maximă/ Altitude above sea level	2500 m
⊕ Nivel radiații solare/Radiation of sun	Puternic/Strong
⊕ Poziționare în instalații/ Position of installation	Exterior/ Outdoor

CARACTERISTICI TEHNICE / TECHNICAL DATA

⊕ Standarde aplicate/Standard to be applied:	IEC 61952
⊕ Tensiunea nominală/Nominal System Voltage	20 KV
⊕ Tensiunea maximă/Highest voltage of system	24 KV
⊕ Frecvența/ Nominal system frequency	50 Hz/60 Hz
⊕ Tensiune de ținere la frecvență ind. în mediu uscat timp de 1 min./Withstanding voltage with frequency power during 1 minute in dry condition (to earth & between phases)	105 KV
⊕ Tensiune de ținere la frecvență ind. în mediu umed timp de 1 min./Withstanding voltage with frequency power during 1 minute in wet condition	90 KV
⊕ Tensiune de ținere la impuls de trăsnet (pozitivă)/ Lightning impulse flashover voltage (positive) – 50%	214,5 KV
⊕ Tensiune de ținere la impuls de trăsnet (negativă)/ Lightning impulse flashover voltage (negative) – 50%	315,6 KV
⊕ Tensiune de ținere la impuls de trăsnet/Lightning impulse withstanding voltage	200 KV
⊕ Stratul galvanizat pe partea metalică/ Thickness of galvanization of metal part	70 μm Zn
⊕ Armături metalice din oțel/ Fittings	- IEC 61466-2/2002
⊕ Tipul materialului/Kind of material	Clemă / Clamp Cauciuc siliconic/Silicone rubber (HTV)
⊕ Sarcina mecanică specifică/Specified mechanical load (bending moment)	1575 lbs/7 KN
⊕ Linia de fugă/Leakage distance	- IEC 815 /1986 29,5 inch /747 mm
⊕ Sarcina maximă admisibilă/ Exceptional maximum bending limit	1800 lbs /8 kN
⊕ Lungime/Length	10,28 inch/260 mm
⊕ Greutate/ Weight	3,98 lbs/1,8 kg
⊕ Nivel de poluare/ Polluted level	- IEC 815/1986 IV (3,1 cm/KV)

Maira Montaj SRL