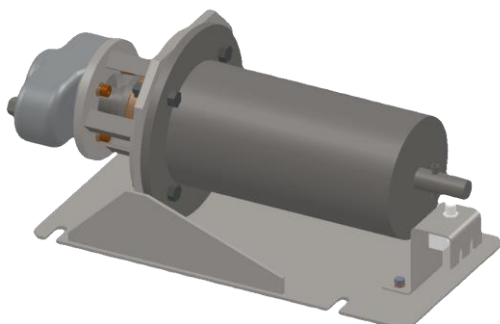


FISA TEHNICA

Produs solicitat: Ansamblu grup motopompa
Cod A2-1917V00

Produs oferit: Ansamblu grup motopompa
Cod M401751V01

1. Fluid de lucru : Ulei ET 10 sau similar
2. Temperatura : Ambient : -40 °C...+80 °C Fluid: -25 °C...+80°C
3. Tip pompa: pistoane radiale , debit constant
4. Conexiuni hidraulice: ISO 228/1(BSP) ; 1/2'-alimentare, 1/4' -refulare
5. Volunul geometric de lichid: 1,19 cm³/rot.
6. Debitul la turatia nominala : 1.6 l/min (1450 rot/min)
7. Presiunea nominala : 450 bar
8. Puterea motorului : 1.5 kW
9. Turatia nominala : 1450 rot/min
- 10.Sens de rotatie : indiferent
11. Diametrul pistoanelor : 12 mm



Maira Montaj SRL

Str. Stirbei Voda, Nr. 166, Bl. C 20, Et. 1, Ap. 3, Sect. 1, Bucuresti, RC J 40/3784/1997; RO 6661834 ; RO87INGB556899900592490

P.L. : Bucuresti, Str. Inovatorilor,Nr.38A ; Craiova , Parc Industrial -Est , Strada Aviatorilor , nr 10A

Atestat : ANRE nr. 10994/11.05.2015; CNCAN -cls.4 nr. 17-015/21.07.2017; CNCAN-cls.4, nr.17-016/21.07.2017; ISCIR nr. B/CR4/K,L/14/1787/1/21.02.2014;

Certificat : SR EN ISO 9001/2015 SRAC Nr.: RO-7660 ; SR EN ISO 14001/2015,SRAC Nr.:RO-2954

Tel.: (+4) 0214137690, (+4) 0214137691; Fax : (+4) 0216372123, (+4) 0214139159; email : office@maira.ro, comercial@maira.ro

http: www.maira.ro, www.miraelectric.co.uk