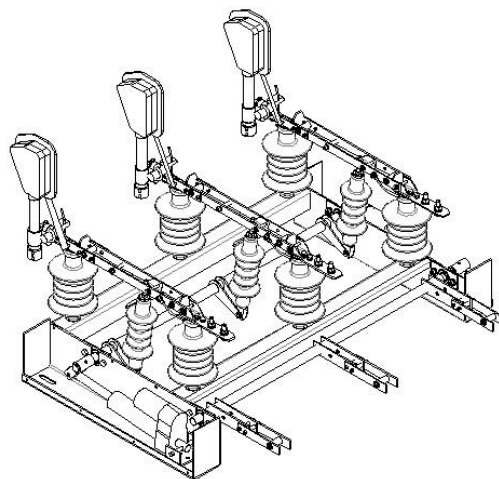
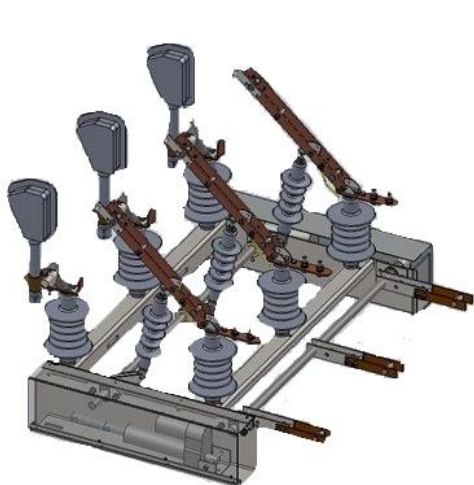


SEPARATOR TRIPOLAR DE EXTERIOR TELECOMANDAT CU CAMERE DE STINGERE

Maira RVTPAS 24kV/630A



CONDIȚII DE MEDIU

Temperatura maxima	+ 55 °C
Temperatura minima	- 55 °C
Umiditatea relativa maxima	95 %
Altitudinea maxima	1000 m

CARACTERISTICI TEHNICE

Tensiunea nominala	24 kV
Curentul nominal	630 A
Capacitate de rupere	400 A
Frecventa	50/60Hz
Curent limita termic	25 kA _{ef}
Curent limita dinamic	63 kA _{max}
Tensiunea de tinere la impuls, fata de pamant si intre faze	125 kV
Tensiunea de tinere la impuls, in aer (pe distanta de separare)	145 kV
Rezistenta circuitului principal	≤ 100 μΩ
Masa neta	87 kg
Dimensiuni maxime	1250/800/500 mm
Anduranta mecanica	2000 cicluri
Actionare	electrica

Maira Montaj SRL

Str. Stirbei Voda, Nr. 166, Bl. C 20, Et. 1, Ap. 3, Sect. 1, Bucuresti, RC J 40/3784/1997; RO 6661834 ; RO87INGB5568999900592490

P.L. : Bucuresti, Str. Inovatorilor, Nr.38A ; Craiova , Parc Industrial -Est , Strada Aviatorilor , nr 10A

Atestat : ANRE nr. 10994/11.05.2015; CNCAN -cls.4 nr. 17-015/21.07.2017; CNCAN-cls.4, nr.17-016/21.07.2017; ISCIR nr. B/CR4/K,L/14/1787/1/21.02.2014;

Certificat : SR EN ISO 9001/2015 SRAC Nr.: RO-7660 ; SR EN ISO 14001/2015, SRAC Nr.: RO-2954

Tel.: (+4) 0214137690, (+4) 0214137691; Fax : (+4) 0216372123, (+4) 0214139159; email : office@maira.ro, comercial@maira.ro

http: www.maira.ro, www.mairaelectric.co.uk