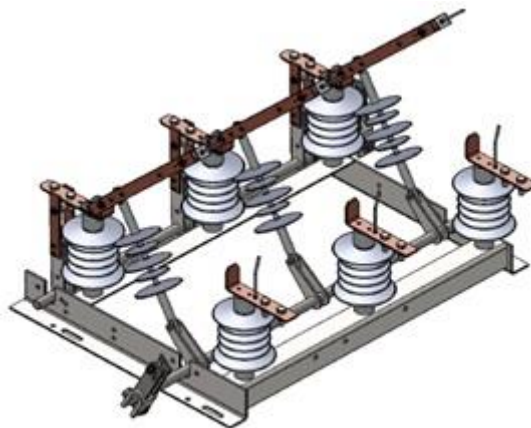
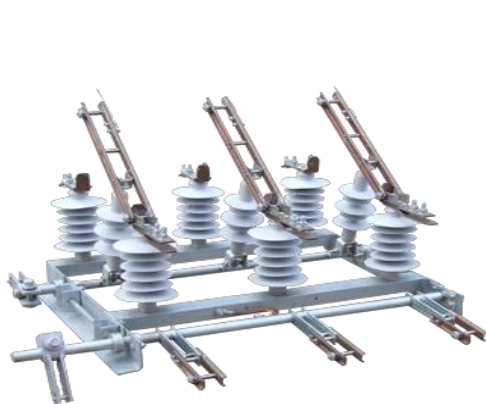


## SEPARATOR TRIPOLAR DE EXTERIOR CU/FARA CUTITE DE LEGARE LA PAMANT Maira RVT(P) 24 kV/630/400 A



### CONDITII DE MEDIU

Temperatura maxima	+ 55 °C
Temperatura minima	- 35 °C
Umiditatea relativa maxima	95 % ± 5%
Altitudinea maxima	1500 m

### CARACTERISTICI TEHNICE

Tensiunea nominala	24 kV
Curentul nominal	630/400 A
Frecventa	50/60Hz
Curent limita termic	25 kA <sub>ef</sub>
Curent limita dinamic	63 kA <sub>max</sub>
Tensiunea de tinere la impuls, fata de pamant si intre faze	125 kV
Tensiunea de tinere la impuls, in aer (pe distanta de separare)	145 kV
Masa neta	67 kg
Dimensiuni maxime	1250/800/500 mm
Anduranta mecanica	2000 cicluri fara interventie